

**OnTop<sup>®</sup>  
Klettern**

Sicherungsgerät

**TopStop<sup>®</sup> Seilbremse**

Serien- Nr.:

Benutzungs- und  
Montageanleitung  
inkl.

Wartungshandbuch

01/6

**Service**

01/2006

## Inhaltsverzeichnis

	Seite
1. EU - Herstellererklärung / EG – Konformitätserklärung	3
2. Gewährleistungsbestimmungen	4
3. Benutzer- und Betreiberhinweise	5
3.1 Gerätekennzeichnung	5
3.2 Allgemeines	5
3.3 Bestimmungsgemäße Verwendung der TopStop®	5
3.4 TopStop® Gerätebeschreibung	9
3.5 Funktionsweise	11
3.6 Bedienungshinweise	11
3.7 Technische Daten	12
3.8 Montagehinweise	13
3.9 Einstellung TopStop® Seilbremse	15
3.10 Überprüfung/Wartung von TopStop®	16
3.11 Seriennummer	17
3.12 Zubehör	17
4. Wartungsprotokoll	18
5. Notizen	18
6. ISO 9001 Zertifizierung/ GS- Zeichen	19
7. Händlerverzeichnis	20

## 1. EU- Herstellererklärung / EG- Konformitätserklärung

Die Firma ON TOP KLETTERN Ges. für Freizeitsport mbH erklärt, dass das Sicherungsgerät

### **TopStop® Seilbremse**

geliefert von der Firma ON TOP KLETTERN, Ges. für Freizeitsport mbH  
**(ON TOP)** eine TÜV- Zulassung und das GS-Sicherheitskennzeichen besitzt.

TopStop® wird erst durch das Zusammenwirken mit anderen Komponenten zu einem Toprope Sicherungsgerät, insbesondere für Kletter- und Ropes Course- Anlagen. Der empfohlene Einsatzbereich liegt zwischen 3,0 m und max. 20 m Höhe. Die Inbetriebnahme ist so lange untersagt bis sichergestellt ist, dass die gesamte Anlage den geltenden Bestimmungen der EU- Richtlinien/Normen entspricht.

**TopStop® ist gemäß den gültigen europäischen Normen (EN-Normen) geprüft und zugelassen.**

Bei Lieferungen in Länder, bei denen die europäischen Sicherheitsstandards keine rechtsverbindliche Grundlage besitzen, können darüber hinausgehende Haftungsansprüche nicht geltend gemacht werden.

Im Rahmen der Produkthaftpflicht haftet ON TOP gegenüber dem Käufer. Weitergehende Ansprüche, insbesondere Schadenersatzansprüche, welche nicht in direktem Zusammenhang mit möglichen Folgeschäden stehen, gleich aus welchem Rechtsgrund, sind ausgeschlossen.



## 2. Gewährleistungsbestimmungen

1. Der Hersteller übernimmt die Gewährleistung für Herstellungs- und Materialfehler für die Dauer von 24 Monaten ab Lieferdatum.
2. Bei Abschluß eines Wartungsvertrages und der Einhaltung der darin vorgesehenen Wartungsintervalle verlängert sich die Gewährleistung um jeweils weitere 2 Jahre.
3. Die Gewährleistung erstreckt sich unter Ausschluss jeglicher weiterer Haftung auf den Ersatz oder die Instandsetzung der durch den Hersteller als fehlerhaft anerkannten Teile.
4. Zur Überprüfung der Beanstandung und Instandsetzung ist TopStop® an die Adresse von ON TOP zu übersenden, ohne irgendwelche Kosten für ON TOP. Etwaige Begleit- oder Folgeschäden, wie Kosten der Demontage/Montage, Transportkosten oder Arbeits- oder Nutzungsausfallkosten werden vom Hersteller nicht übernommen.
5. Die Gewährleistung erstreckt sich nicht auf
  - Teile, die durch intensive Nutzung vorzeitig verschlissen sind
  - Teile fremder Herkunft und Teile die nicht durch den Hersteller montiert wurden
  - TopStop® und solche Teile, die ohne Einverständnis des Herstellers abgeändert oder repariert wurden
  - TopStop® und Teile, deren Beschädigung auf unsachgemäße Anwendung und Nutzung zurückzuführen ist.

In diesen Fällen ist der Hersteller jeder Verantwortung enthoben.

6. TopStop® und Original Zubehör dient der Sicherheit von Personen; es muss deshalb sachgemäß bedient und behandelt werden. TopStop® und Zubehör muss je nach Beanspruchung und Zustand in kürzeren Abständen, spätestens alle 24 Monate durch ON TOP oder durch von ON TOP autorisierte Vertragshändler auf seinen einwandfreien Zustand überprüft werden. Die einschlägigen, am Verwendungsort geltenden behördlichen Vorschriften sind genau zu beachten.

### 3. Benutzer- und Betreiberhinweise für TopStop®

**Bitte vor Verwendung aufmerksam lesen!!!**

**Achtung!**

#### 3.1 Gerätekenzeichnung

Hersteller:

ON TOP KLETTERN  
Ges. für Freizeitsport mbH  
Vorgebirgsstraße 5  
D- 50389 Wesseling  
Germany

#### 3.2 Allgemeines

Dieser Benutzerhinweis gilt für die Geräteeinheiten

- TopStop® Indoor (31 00 00)
- TopStop® Outdoor (32 00 00)
- Montagekit 'Wand' (30 00 07)
- Montagekit 'Decke' (30 00 02)
- Montagekit 'Vario' (30 00 04)
- Signalwimpel (30 00 05)

#### 3.3 Bestimmungsgemäße Verwendung von TopStop®

**Eine entsprechende Ausbildung ist vor  
Verwendung unbedingt notwendig!**

**Achtung!**

TopStop® ist nur in technisch einwandfreiem Zustand bestimmungsgemäß zu verwenden. Bei Störungen ist der Betrieb einzustellen und TopStop® von ON TOP KLETTERN überprüfen zu lassen.

- Für Schäden aus unsachgemäßer Verwendung oder Veränderung von TopStop<sup>®</sup> haftet der Lieferant / Hersteller nicht.
- TopStop<sup>®</sup> ist ein Abseilgerät, welches bei Versagen des Sichernden **nicht** blockiert. Es ist ausschließlich für Toprope- Sicherung zugelassen.
- Es dürfen nur dynamische Seile nach EN 892 mit einem maximalen Durchmesser von 10,5 mm verwendet werden.
- Der Befestigungspunkt für TopStop<sup>®</sup> muss eine nachgewiesene Belastbarkeit von 10 kN haben.
- Die gesamte Kette der Verbindungsmittel von der Konstruktion, an welcher die Seilbremse befestigt wird (z.B. Gebäude oder Ropes Course) bis zur TopStop<sup>®</sup> muss statisch so ausgelegt sein, dass die Achse der größten Rolle (Rolle 1) der TopStop<sup>®</sup> mit 10 kN belastet werden kann (siehe Zeichnung 'Seilführung TopStop<sup>®</sup>' auf S. 10).
- Die verwendeten Seile dürfen nicht feucht bzw. nass sein, da sich hierdurch die Seileigenschaften negativ verändern.
- Aktivitäten in der Höhe sind gefährlich und können bedrohliche Verletzungen hervorrufen oder sogar zum Tode führen. Das Erlernen entsprechender Techniken und die Sicherheitsmassnahmen dazu erfolgen unter eigener Verantwortung.
- Personen, welche TopStop<sup>®</sup> bedienen sollen, müssen unbedingt über **grundlegende** Kenntnisse der Toprope - Sicherungstechnik verfügen!
- Der Betreiber der Anlage haftet für die ordnungsgemäße Ausbildung der TopStop<sup>®</sup> - Benutzer.
- Die Benutzung von TopStop<sup>®</sup> ist nur von Personen nach erfolgter Einweisung und nur mit Betreuung durch geschultes Personal zulässig. Grundkenntnisse des Kletterns sind Voraussetzung.
- Der Benutzer muss sich in einer der Sportart angemessenen körperlichen Verfassung befinden. Weiteres regelt der Betreiber.
- Es dürfen nur CE geprüfte und zugelassene Klettergurte verwendet werden.
- Gurte müssen fest am Körper anliegen.
- Es dürfen beim Klettern keine losen Gegenstände mitgeführt werden.

- Bei Anlagen mit gemischter Toprope - Seilsicherung (Toprope- Betrieb **mit** und/oder **ohne** TopStop®) ist eine eindeutige Kennzeichnung der Bereiche unterschiedlicher Sicherungstechnik unbedingt erforderlich. Anlagen bzw. Bereiche einer Anlage, welche mit TopStop® betrieben werden, müssen speziell gekennzeichnet werden.
- Abweichende Einbaulagen, Veränderungen oder Ergänzungen der Geräteeinheit bedürfen einer besonderen Prüfung durch ON TOP.
- Der Abseilbereich muss frei von Personen und Hindernissen sein.
- TopStop® darf in einem Temperaturbereich (zwischen >0°C und <60 °C) betrieben werden. Chemikalien, Spritzwasser, Seeluft, chlorhaltige Luft, Sand, Staub etc. verringern die Lebensdauer von TopStop®.
- TopStop® darf nicht „überklettert“ werden.
- Es besteht, wenn vom Betreiber nicht anders geregelt, Haftungsausschluss bei:
  - Brillenträgern
  - Personen unter Drogen- und Alkoholeinfluss
  - Personen unter 12 kg Körpergewicht
- Der Betreiber bzw. Unternehmer hat dafür zu sorgen, dass die Benutzerhinweise und die Anlagenvorschriften immer zugänglich sind und mindestens eine Kurzanleitung in unmittelbarer Nähe des Einsatzortes deutlich sichtbar und erkennbar angebracht ist.
- Damit der Kletterer sich nicht am falschen Seilende einbindet, muss das Seilende des Sichernden kenntlich gemacht werden. (z.B. Signalwimpel (Artikel Nr. 30 00 05))
- TopStop® ist für max. Einbauhöhen bis zu 20 m vorgesehen!
- **Im Zweifelsfall oder bei Verständnisschwierigkeiten wenden Sie sich bitte an Ihren Händler oder den Hersteller.**

Bei besonders leichten oder besonders schweren Personen bzw. bei besonders extremem Gewichtsunterschied zwischen Kletterer und Sicherndem ist es unbedingt erforderlich, dass die Sicherung sowie das Ablassen in Bodennähe zunächst geprobt werden. Bei unerfahrenen Personen sollte unbedingt ein zusätzliches Sicherungsgerät wie z.B. Abseilachter verwendet werden.

**Achtung!**

Besonderheiten der unterschiedlichen Modelle:

Besonderheiten TopStop® Indoor

- TopStop® Indoor muss witterungsgeschützt angebracht werden und darf auf keinen Fall Spritzwasser ausgesetzt werden.

Besonderheiten TopStop® Outdoor

- TopStop® Outdoor ist witterungsbeständig.
- Bei längeren Betriebspausen von mehr als 3 Monaten wird eine Demontage von Outdoor- TopStop® empfohlen. Trocken lagern!

### 3.4 TopStop® Gerätebeschreibung

Bei der TopStop® Seilbremse handelt es sich um ein Abseilgerät, welches speziell für die Toprope- Sicherung entwickelt worden ist. Die konventionellen Sicherungsmethoden können durch die TopStop® Seilbremse ergänzt, bzw. ersetzt werden. Grundsätzlich steht die Sicherheit des Kletternden im Vordergrund. Diese wird erhöht indem die Sicherungstechnik vereinfacht wird.

Die Seilbremse sorgt somit für ein Höchstmaß an Sicherheit des Kletternden! Spezielle Sicherungstechniken müssen von Anfängern nicht mehr erlernt werden. Der Sichernde braucht das Seil lediglich mit den Händen nachzuziehen und festzuhalten.

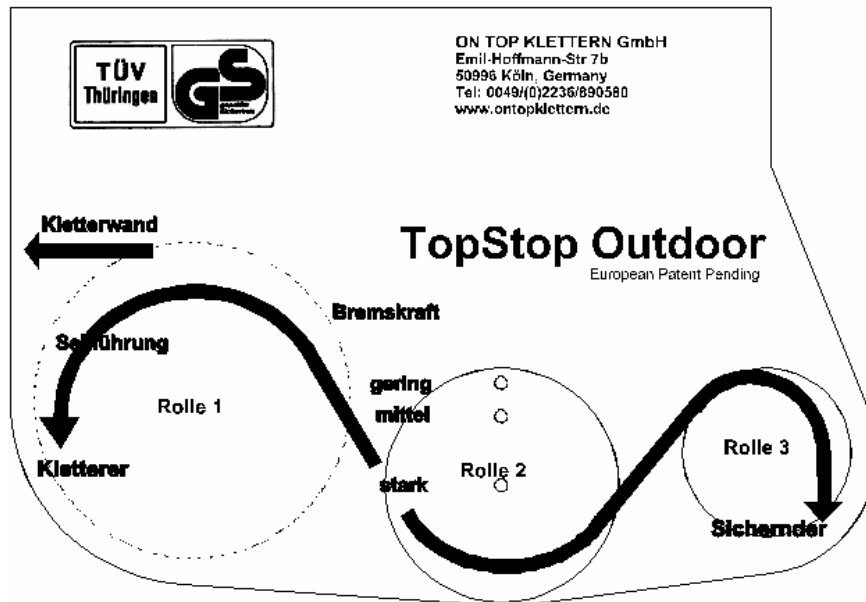
Das Nachziehen des Seils während der Aufstiegsphase ist dabei völlig mühelos. Im Falle eines Sturzes wird der Sichernde dabei nicht durch den Kletternden hochgezogen. Weiterhin kann der Kletternde bei Bedarf reibungsfrei hochgezogen werden.

Beim Sichern mit der TopStop hat sich gegenüber den konventionellen Sicherungsmethoden folgendes geändert: Konventionell wird die durch den Gesicherten verursachte Kraft über ein Sicherungsgerät auf den Gurt des Sichernden übertragen. Mit der TopStop® befindet sich das Sicherungsgerät nun nicht mehr am Gurt des Sichernden sondern am oberen Umlenkungspunkt über der Kletterroute. Die Kraft die durch den Kletternden während des Abseilvorganges verursacht wird, wird zu ca. 85-90 % von der TopStop® gehalten. Die restlichen 10-15% werden, wie bei anderen Sicherungsgeräten, zum kontrollierten Ablassen von der Hand des Sichernden aufgenommen. Die Kraftreduzierung kann bei neuen Seilen geringer sein.

Vor allem, wenn viele unerfahrene Nutzer geschult werden, wie beispielsweise Anfänger-Gruppen o.ä., bietet die TopStop® Seilbremse enorme Erleichterungen. Lange Einweisungszeiten entfallen, da die Sicherungstechnik für den Sichernden wesentlich einfacher und unkomplizierter ist.

Natürlich ist auch ein Einsatz der TopStop® Seilbremse zusätzlich zu den konventionellen Sicherheitstechniken mit Abseilachter, HMS, Grigri o.ä. möglich.

In beiden Fällen bietet die TopStop® Seilbremse sowohl Anwendern, Aufsichtspersonal wie auch dem Betreiber einer Anlage ein extrem hohes Plus an zusätzlicher Sicherheit.



Zeichnung 1: Seilführung TopStop®

### 3.5 Funktionsweise

Das Seil wird – anders als bei der herkömmlichen Umlenkung - nicht nur einfach umgelenkt sondern mehrfach über Rollen geführt und umgelenkt. Dadurch wird der vom Sichernden aufzubringende Kraftaufwand beim Abseilen auf circa 1/10 des Körpergewichts des Kletternden reduziert. Dieses Verhältnis kann bei neuen Seilen geringer sein.

Daraus ergibt sich, dass nunmehr auch die Gewichts Differenz der Kletterpartner keine große Rolle mehr spielt, da auch ein leichter Mensch einen schweren mühelos mit der TopStop® sichern kann.

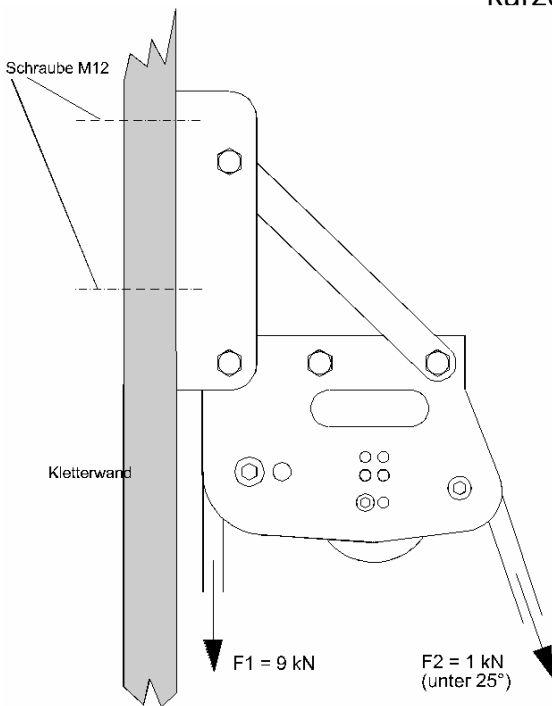
### 3.6 Bedienungshinweise

Beim Einbinden des Kletterers ist darauf zu achten, dass hierfür nur das zur Wand aus TopStop® austretende Seilende verwendet werden darf. Das Seilende, welches zum Einbinden benutzt werden muss, erkennt man daran, dass es sich schwer nach unten ziehen lässt. Das andere Seilende, welches der Sichernde benutzen muss, lässt sich im Gegensatz dazu sehr leicht ziehen.

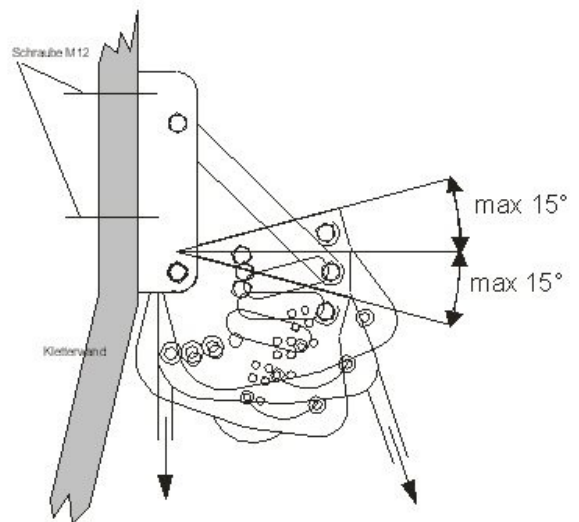
Der Sichernde ergreift das Seilende mit **beiden** Händen und zieht es beim Aufstieg des Kletterers nach. **Der Sichernde darf – wie bei allen Sicherungstechniken - das Seil zu keinem Zeitpunkt der Sicherung loslassen! Die Seilbremse hat keine Blockiervorrichtung!** Zum Ablassen lässt der Sichernde das Seil langsam durch beide Hände gleiten.

### 3.7 Technische Daten

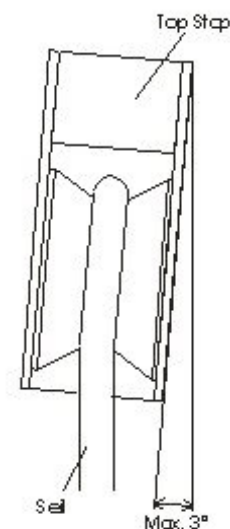
	TopStop® Indoor	TopStop® Outdoor
Maße [mm](H/B/T):	160/112/45	160/112/55
Gewicht [kg]:	1,8 kg	2,0 kg
Befestigungsart:	alle	alle
Wartungsintervall:	alle 2 Jahre durch ON TOP KLETTERN oder autorisierte Fachhändler, je nach Beanspruchung und Zustand auch kürzer	



Zeichnung 2: Seilkräfte



Zeichnung 3: max. zul. horizontale Neigung TopStop®



Zeichnung 4: max. zul. Neigung von TopStop

### 3.8 Montagehinweise

Der Anschlagpunkt für TopStop® ist so zu bemessen, dass eine Lasteinleitung von 10 kN unter Berücksichtigung von Bauteilsicherheiten statisch nachgewiesen ist.

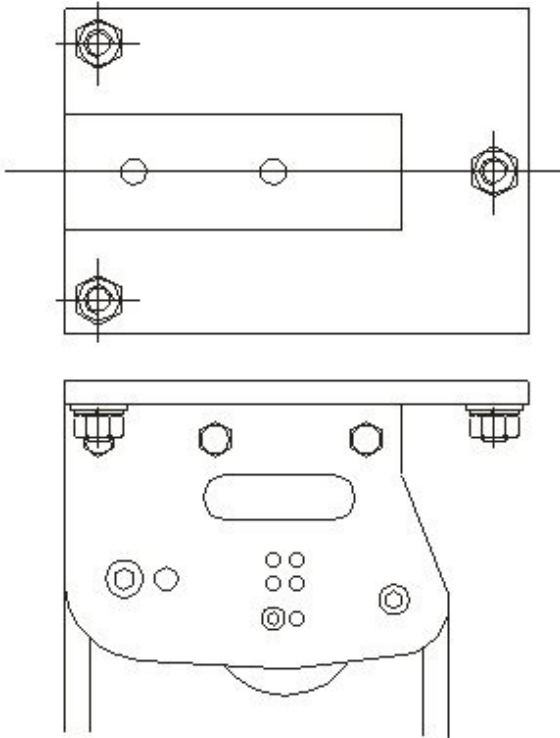
1. TopStop® sollte oberhalb des Bereichs, der von der Sicherung abgedeckt werden soll, angebracht werden.
2. Der Abstand von der Kletterwand sollte so gewählt werden, dass der Kletternde durch das Sicherungsseil nicht behindert wird und er trotzdem bei einem Sturz die Kletterwand wieder erreichen kann. Idealerweise beträgt bei einem senkrechten Wandabschluss der Abstand zwischen Wand und Sicherungsgerät 50 cm. Bei stark überhängendem Abschluss sollte TopStop® dicht an der Wand angebracht werden. Dies hat jedoch keinen Einfluss auf das Sicherungsverhalten des Geräts.
3. Die Achsen der Rollen müssen waagrecht und parallel zur Wand sein. Die große Seilrolle (Rolle Nummer 1) ist zur Wand gerichtet. Bei einer anderer Verwendung als der Klettersicherung ist sinngemäß zu verfahren.
4. Die Oberkante des Gehäuses von TopStop® sollte waagrecht montiert werden wobei eine Neigung von max. 15° aus der Horizontalen zulässig ist (s. Zeichnung 3). Die Neigung der Rollen-Achsen (axiale Neigung) darf max. 2-3° zur Horizontalen betragen (s. Zeichnung 4).
5. TopStop® muss mit zwei Schrauben M10 der Festigkeitsklasse 8.8 –12.9 befestigt werden. Die Schraubenlänge ist so zu wählen, dass die Schrauben nicht in den Seilführungsbereich hinein ragen. Die Schrauben müssen jedoch mit mindestens 20 mm ihres Gewindes in die TopStop® geschraubt sein. Das Anzugsmoment der Schrauben beträgt 30 Nm.
6. Das Seil wird von der Wandseite über die große Rolle (Rolle Nummer 1) in die Bremse eingeführt (s. hierzu auch Anleitung seitlich auf jeder TopStop®!). Durch das Loch in der Gehäuseseite kann nun das Seil nach unten umgelenkt werden. Es wird unten um die mittlere Seilrolle (Rolle Nummer 2) gelegt und über die kleinere Seilrolle (Rolle Nummer 3) nach außen geführt.

**Sicherheitskontrolle:** Wird das Seil nun weiter gezogen, so müssen sich bei korrekter Installation - **alle Seilrollen mitdrehen!**

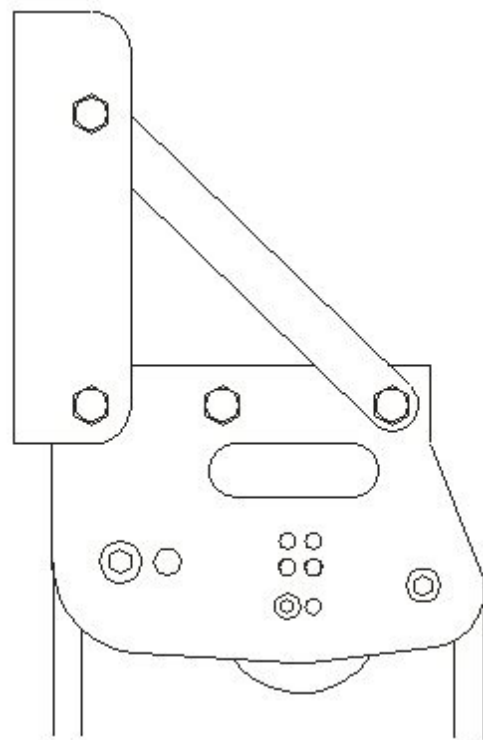
**Bei entgegengesetzter Richtung müssen alle 3 Rollen blockieren!**



- Für die Montage sind nur Original- TopStop® Montagekits für Wand- oder Deckenbefestigung zu verwenden.
- Die Montage muss fachgerecht durchgeführt werden



Zeichnung 5: Deckenmontage mit Montagezubehör  
Artikel- Nr. (30 00 02)



Zeichnung 6: Wandmontage mit Montagezubehör  
Artikel- Nr. (30 00 07)

### 3.9 Einstellung TopStop® Seilbremse

Die TopStop® Seilbremse kann werkseitig durch Verstellen an die Einsatzbedingungen in ihrer Bremswirkung an unterschiedliche Gegebenheiten angepasst werden. Dies kann erforderlich sein, wenn zum Beispiel nur Kinder oder nur schwere Kletterer gesichert werden sollen.

Werkseitig ist TopStop® auf stark bremsend eingestellt. Diese Einstellung ist für das Gewicht eines Kletterers von 12 kg bis 120 kg und einer Einbauhöhe von 3 bis 12 m geeignet. Bei einer größeren Einbauhöhe wird die Bremskraft, die durch das Gewicht des Seiles auf der Sicherungsseite verursacht wird so groß, dass eine Reduzierung der Bremswirkung erforderlich ist.

Erfahrungsgemäß gelten für gemischten Betrieb (Kletterer von 12 kg – 120 kg) folgende Einstellungen von TopStop®:

Tabelle 1: Bremswirkung TopStop®

Bremswirkung	max. Einbauhöhe
Stark	3 m - 12 m
Mittel	12 m - 18 m
Mittel	10 m - 15 m bei einer starken Seilreibung durch Zwischensicherungen und Kanten
Schwach	15 m - 20 m

Die Veränderung der Bremswirkung von TopStop® darf nur von eingewiesenen und autorisierten Personen durchgeführt werden!

**Achtung!**

### 3.10 Überprüfung/Wartung von TopStop®

Der Betreiber/Eigentümer von TopStop® hat für die Durchführung der Wartungen in den vorgegebenen Intervallen zu sorgen. Es ist alle 2 Jahre mindestens eine Revision vorgeschrieben. Die Revision ist von ON TOP KLETTERN Ges. für Freizeitsport mbH, 50389 Wesseling, Deutschland oder autorisierten Fachhändlern durchzuführen.

Neben diesem vorgeschriebenen Intervall ist **vor jedem Einsatz** TopStop®, das Sicherungsseil, der Gurt und weiteres eingesetztes Sicherungs-Equipment von einem Sachkundigen auf Funktion und eventuelle Beschädigung hin zu überprüfen.

1. Treten bei der Benutzung von TopStop® Probleme auf, darf sie nur durch von der Firma ON TOP KLETTERN Ges. für Freizeitsport mbH autorisierten Personen instand gesetzt werden. Bei Zuwiderhandlung erlischt jeglicher Haftungsanspruch.
2. TopStop® darf nur mit einem trockenen Lappen gereinigt werden. Auf keinen Fall darf ein Hochdruckreiniger verwendet werden. **Die Freiläufe sind gegen Spritzwasser zu schützen.** Es darf kein Öl, Graphit oder Lösungsmittel zur Reinigung verwendet werden.
3. Der Betreiber muss wöchentlich die Seilreibung und damit die Bremswirkung von TopStop® kontrollieren. Falls die Bremswirkung nicht ordnungsgemäß eintritt, ist TopStop® einer detaillierten Kontrolle zu unterziehen. Falls z.B. eine Rolle nicht blockiert, verringert sich die Bremswirkung um ca. ein Drittel. In diesem Fall muss TopStop® sofort ausgetauscht und gewartet werden!
4. Einmal im Jahr sind die Rollendurchmesser zu kontrollieren. Die Verschleißgrenzen der Seilrollen betragen:

Tabelle 2: Rollendurchmesser TopStop®

	Mindestdurchmesser
Rolle 1	39 mm
Rolle 2	34 mm
Rolle 3	24 mm

### 3.11 Seriennummer

Seriennummer (bitte hier Eintragen und bei Rückmeldungen angeben)

Die Seriennummer ist seitlich auf TopStop® angebracht.

TopStop® Seriennummer

--	--	--	--	--	--	--	--	--

### 3.12 Zubehör

Folgendes Zubehör ist für TopStop® erhältlich:

- Montagekit 'Wand' (30 00 07)
- Montagekit 'Decke' (30 00 02)
- Montagekit 'Vario' (30 00 04)
- Signalwimpel (30 00 05)

#### 4. Wartungsprotokoll

Das Wartungshandbuch ist mit der routinemäßig durchzuführenden Kontrolle einzusenden!

Tabelle 3: Übersicht Wartung TopStop®

Wartung durchgeführt am (Datum)	Wartungsprotokoll- Nr.:	Seilbremse kontrolliert (Name/Stempel)

#### 5. Notizen

## 6. ISO 9001 Zertifizierung /GS- Zeichen

Zertifikat

# Zertifikat

Der VQZ Bonn e.V. – Zertifizierungsstelle, Schwertberger Str. 16, 53177 Bonn-Bad Godesberg, bestätigt hiermit, dass das Unternehmen

## ON TOP KLETTERN

Ges. für Freizeitsport mbH

Vorgebirgsstrasse 5, 50389 Wesseling

für die Bereiche  
Herstellung, Vertrieb und Montage von Kletterwandsystemen, Klettergriffen, TOPSTOP-Seilbremsen und Kletterequipment

ein  
**Qualitätsmanagementsystem**

eingeführt hat und anwendet. Das Unternehmen hat in einem Zertifizierungsaudit, Berichts-Nr. B10449-0818, nachgewiesen, dass sein Qualitätsmanagementsystem den Forderungen der Norm

**DIN EN ISO 9001:2000**

entspricht.

Registrierungs-Nr. **Z10449-0823**

Das Zertifikat ist gültig bis zum **23.08.2008**

Bonn-Bad Godesberg, den **24.08.2005**




Vorstand VQZ Bonn  
Dipl. oec. Reinhard U. Wanzek





**Zeichengenehmigungsausweis Nr.: 2573/05**  
**Mark - Approval Certificate No.**  
(Nur gültig mit umseitigen Bedingungen / only valid with terms and conditions overleaf)

Genehmigungsinhaber: <i>Licence holder</i>	ON TOP Klettern Gesellschaft für Freizeitsport mbH Vorgebirgsstraße 5, 50389 Wesseling			
Fertigungsstätte: <i>Manufacturing location</i>	ON TOP Klettern Gesellschaft für Freizeitsport mbH Vorgebirgsstraße 5, 50389 Wesseling			
Zeichen des Antragstellers <i>Reference of applicant</i>	Antragsdatum <i>Date of application</i>	Aktenzeichen <i>File reference</i>	Prüfbericht <i>Test report</i>	Ausstellungsdatum <i>Date of issue</i>
	18.11.1999	3510 5818/05	5818/05/01	30.12.2005

Prüfzeichen (*Test mark*):




<b>Erzeugnis:</b> <i>Product</i>	<b>Seilbremse</b> Typen: TOP STOP Indoor TOP STOP Outdoor Zubehör: Montagekit für Decke, Wand Indoor für Wand Outdoor		
Technische Beschreibung: <i>technical description</i>	festmontierte Einzel-Top - Rope - Einrichtung an künstlichen Kletterwänden Übersetzungsverhältnis Seilsicherung mindestens 1:5		
Prüfgrundlagen: <i>Testing fundamentals</i>	Prüfprogramm des TÜV Thüringen 000.00.2602-Seilbremsen		

Die Prüfstelle für Gerätesicherheit der TÜV Thüringen Anlagentechnik GmbH, als vom Bundesminister für Arbeit und Sozialordnung benannte Zertifizierungsstelle für technische Arbeitsmittel mit den angeschlossenen Prüflaboratorien, bestätigt, die im Gesetz über technische Arbeitsmittel und Verbraucherprodukte (Geräte- und Produktsicherheitsgesetz – GPSG) – in der ab 01.05.2004 geltenden Fassung – gestellten Anforderungen werden von dem oben aufgeführten Erzeugnis erfüllt. Die Genehmigung, das GS-Zeichen gemäß den umseitig abgedruckten Bedingungen zu verwenden, wird hiermit erteilt.

*The Testing Agency for Equipment Safety of TÜV Thüringen Anlagentechnik GmbH, designated as a certification body for technical equipment by the Federal Minister for Labour and Social Affairs, together with its associated testing laboratories, hereby confirms that the product itemised above fulfils the specifications as laid down in the current version of the Act on Technical Equipment and Consumer Products valid as of 01.05.2004. Permission to use the Test Mark in accordance with the conditions of the contract printed overleaf is hereby granted.*

**Dieser Ausweis gilt bis zum 31. Dezember 2009**

**This certificate is valid until 31. December 2009**

Prüfstelle für Gerätesicherheit  
*Testing Agency for Equipment Safety*

Dieser Ausweis besteht aus / *This certificate consists of:*  
1 Blatt / *sheet*

*Wagner*

**Hersteller:**

**ON TOP Klettern**  
Gesellschaft für Freizeitsport mbH  
Vorgebirgsstraße 5  
50389 Wesseling  
Germany

Tel.: +49 - (0)2236 - 8905-80  
Fax: +49 - (0)2236 - 8905-81  
E-Mail: [info@ontopklettern.de](mailto:info@ontopklettern.de)  
Internet: [www.ontopklettern.de](http://www.ontopklettern.de)

**Händler Niederlande:**

**Action Equipment & Services**  
Postbus 77  
6400 AB Heerlen  
Netherlands

Tel.: +31 - (0)45 - 5743115  
Fax: +31 - (0)45 - 5743116  
E-Mail: [info@actionequipment.nl](mailto:info@actionequipment.nl)  
Internet: [www.actionequipment.nl](http://www.actionequipment.nl)

**Händler Japan:**

**Seven A co.,ltd.**  
3-11-11 Sandamachi, Hachioji,  
Tokyo, 193-0832  
Japan

Tel.: +81 - (0)426 - 69 - 5330  
Fax: +81 - (0)426 - 69 - 5331  
E-Mail: [info@e7a.jp](mailto:info@e7a.jp)  
Internet: [www.e7a.jp](http://www.e7a.jp)

